

Torcia UV LED T100 per l'essiccazione e la polimerizzazione UV



Descrizione

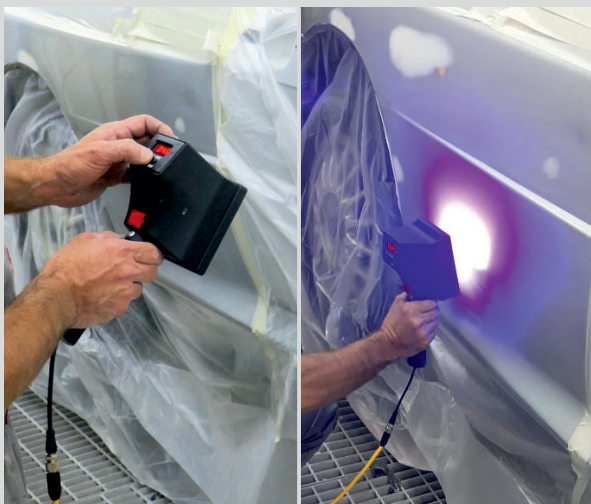
La Torcia T100 è una lampada UV LED portatile, compatta e leggera per l'uso principalmente manuale dell'operatore. E' utilizzata per la polimerizzazione ed essiccazione UV di vernici, adesivi e stucchi applicati in precedenza su superfici planari o irregolari. La polimerizzazione è estremamente rapida grazie all'utilizzo della tecnologia UV LED, molto efficiente ed affidabile. L'impugnatura ergonomica permette una presa perfetta, ma è anche possibile fissarla su supporti a pavimento.

Caratteristiche e vantaggi

- Pronta all'uso e semplice da utilizzare (soluzione Plug and Play)
- Due modalità di utilizzo: interruttore manuale o timer
- Temporizzatore programmabile da 1 secondo a 99 minuti
- Disponibile in lunghezze d'onda diverse 365, 385, 395 o 405nm
- Fascio di radiazione UV potente e diffuso
- Bassa emissione di calore, nessuna deformazione delle superfici termicamente sensibili
- Accensione e spegnimento immediati, non causano il degrado della lampada
- Nessuna radiazione UV-B/UV-C, maggiore sicurezza e nessuna emissione di ozono
- Consumo elettrico ridotto rispetto una lampada UV tradizionale
- Materiale plastico, resistente agli urti
- Soluzione compatta e leggera ma performante

Settori di applicazione

Polimerizzazione di adesivi e materiali compositi, asciugatura di vernici nel settore carrozzeria.



Versioni e dati tecnici

La Torcia T100, rispetto alle altre lampade UV LED manuali di Photo Electronics, è più potente (120W) ed ha una finestra di emissione maggiore (80 mm).

	Torcia T100 365nm	Torcia T100 385nm	Torcia T100 395nm	Torcia T100 405nm
Alimentazione	100-277Volt 50/60Hz - 1.4A max			
Alimentatore fornito tipo	Switching 48Vdc 120Watt			
Potenza della lampada (Watt)	120W			
Lunghezza d'onda (nm)	365	385	395	405
Irradianza max @10cm (mW/cm ²)	81	81	81	81
Irradianza max @15cm (mW/cm ²)	41	41	41	41
Irradianza max @20cm (mW/cm ²)	25	25	25	25
Durata lampada	20.000 ore			
Garanzia	3 anni			
Temperatura di funzionamento	-10°C +40°C			

Potenza
120W

Tecnologia
UV LED

Plug &
Play

Leggera
Compatta

Composizione del kit

La lampada UV LED T100 viene fornita con valigetta di protezione che contiene:

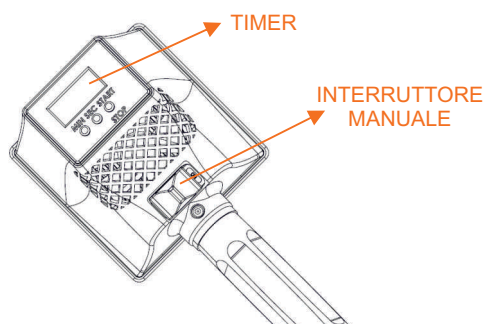
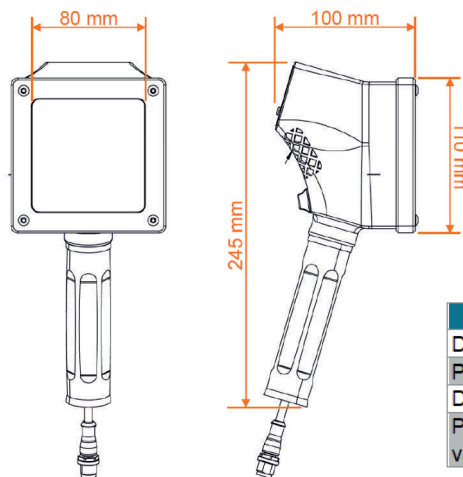
- alimentatore
- cavo di alimentazione
- cavo di connessione della torcia (lunghezza 3 mt, disponibile un secondo cavo opzionale)
- occhiali di protezione



Torcia UV LED T100 per l'essiccazione e la polimerizzazione UV

Dimensioni e peso

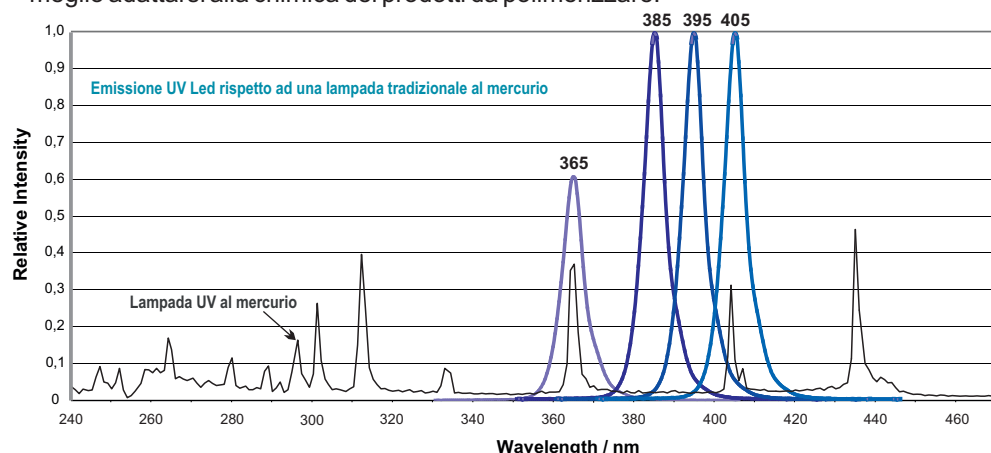
FINESTRA DI EMISSIONE



Torcia T100 tutti i modelli	
Dimensioni lampada (mm)	110x100x245h
Peso lampada (Kg)	0,635
Dimensioni imballo (mm)	550x400x200h
Peso lampada + accessori + valigia (Kg)	4,6

Lunghezze d'onda disponibili

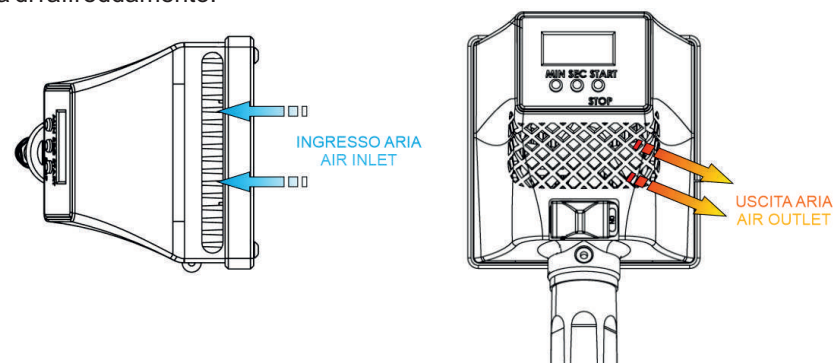
Le lampade UV LED Photo Electronics sono disponibili in 4 lunghezze d'onda per meglio adattarsi alla chimica dei prodotti da polimerizzare.



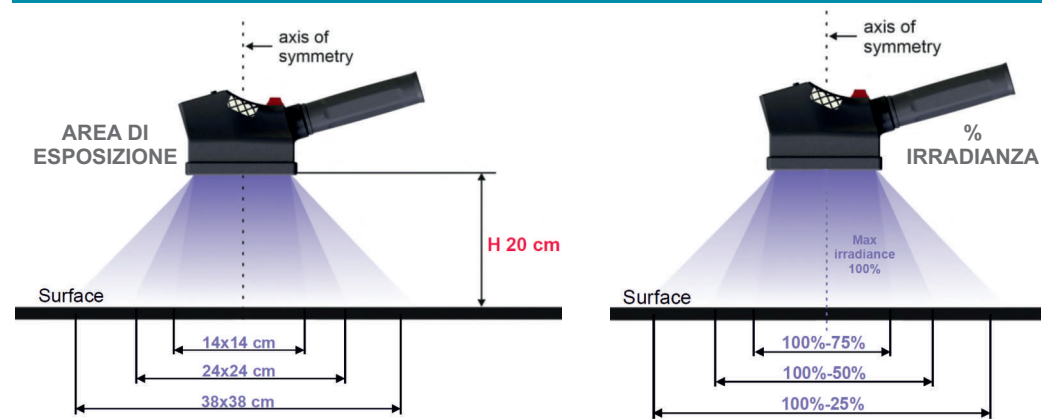
Sistema di raffreddamento integrato

Torcia UV LED T100 di Photo Electronics è dotata di un sistema di raffreddamento ad aria forzata, integrato all'interno del corpo della lampada.

L'aria di raffreddamento entra dalle feritoie poste sul lato superiore della lampada ed esce attraverso la griglia posteriore. L'elettronica interna gestisce e controlla autonomamente il sistema di raffreddamento.



Irradianza ed area di esposizione



La lampada T100, posizionata a 20cm di altezza dalla superficie, consente l'irraggiamento di un'area di 38x38cm. La radiazione varia in base alla distanza dall'asse di simmetria, dove si trova la massima irradianza 100%.