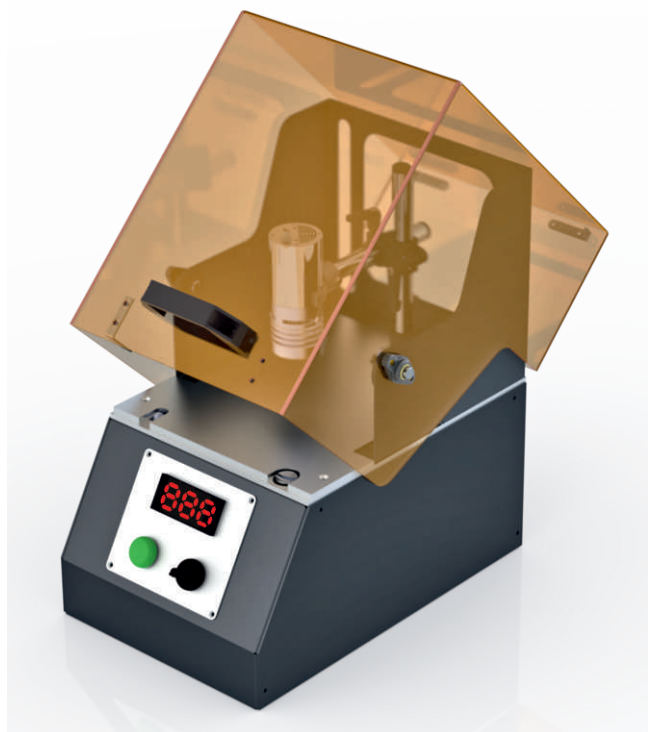


UV SAFE MINI



Forno UV LED statico per polimerizzare adesivi/sigillanti/resine su piccole parti

Progettato per piccole produzioni, test di laboratorio ed attività R&D

Può montare vari modelli di UV Led DROLED, dalla Spot Led 15 alla L76 con posizione regolabile in altezza e profondità

Ciclo di lavoro programmabile da 1 sec a 60 min

Nessun surriscaldamento del supporto

Sicurezza completa dell'operatore

Schermo in plexiglas trasparente

Accensione e spegnimento immediati

Installazione Plug & Play

Dimensioni molto compatte

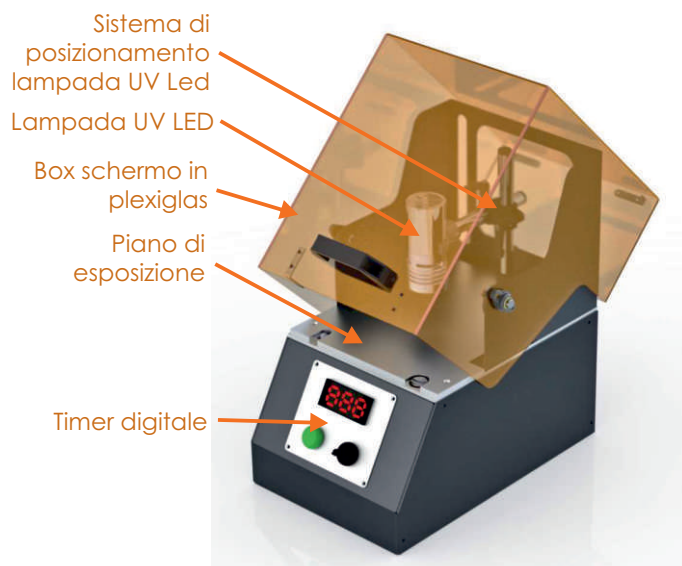


UV SAFE MINI



	LUNGHEZZA D'ONDA	IRRADIANZA DI PICCO	LARGHEZZA FINESTRA DI EMISSIONE	POTENZA CONSUMATA MASSIMA (48Viii)	
DROLED L75	365nm	3 W/cm ²	76mm 113mm	85W 1,8A 125W 2,7A	
	385/395/405nm	4 W/cm ²	76mm 113mm	85W 1,8A 125W 2,7A	
	LUNGHEZZA D'ONDA	IRRADIANZA DI PICCO	LARGHEZZA FINESTRA DI EMISSIONE	POTENZA CONSUMATA MASSIMA (48Viii)	
DROLED L76	365nm	5 W/cm ²	76mm 113mm	160W 3,4A 240W 5,0A	
	385/395/405nm	7 W/cm ²	76mm 113mm	160W 3,4A 240W 5,0A	
	LUNGHEZZA D'ONDA	IRRADIANZA DI PICCO	FINESTRA DI EMISSIONE	POTENZA CONSUMATA TIPICA	POTENZA CONSUMATA MASSIMA
IRIS LED 70	385/395/410nm	6.000mW/cm ²	20x20mm	36Vdc 70W	36Vdc 80W
	365nm	4.500mW/cm ²	20x20mm	36Vdc 70W	36Vdc 80W
	LUNGHEZZA D'ONDA	IRRADIANZA DI PICCO	DIAMETRO FINESTRA DI EMISSIONE	POTENZA CONSUMATA MASSIMA	
SPOT LED 15	365nm	100 mW/cm ²	Ø 30 mm	(24Vdc) 20W 0,9A	
	390/400/410nm	250 mW/cm ²	Ø 30 mm	(24Vdc) 20W 0,9A	
	460nm	320 mW/cm ²	Ø 30 mm	(24Vdc) 20W 0,9A	

**UV SAFE mini è disponibile in 2 versioni:
con lampada SpotLed 15 oppure Iris 70
con lampada Droled UV Led L75 oppure L76**



Funzionamento

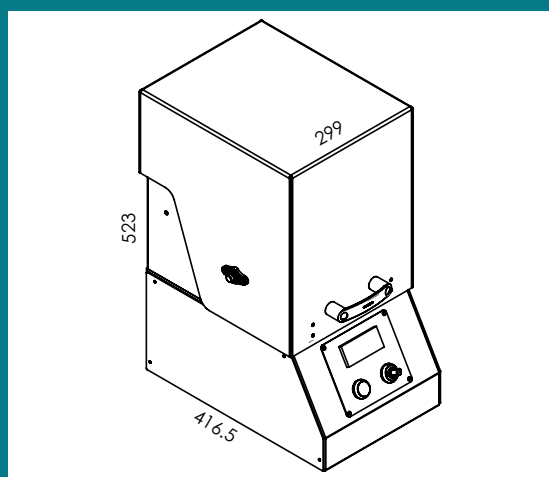
UV SAFE mini di Photo Electronics è un sistema completo che permette la polimerizzazione immediata di adesivi, sigillanti e resine su piccoli pezzi. Viene impiegato per piccole produzioni, test di laboratorio ed attività R&D.

E' composto da una camera di esposizione schermata con box in plexiglas trasparente, lampada DROLED UV LED disponibile in varie lunghezze d'onda.

Dotato di timer digitale a 20 memorie.

Chiudendo lo schermo, INIZIA il ciclo di esposizione, al termine del quale il box si apre automaticamente.

Dimensioni e dati tecnici



Piano di esposizione

250x200 mm
Altezza regolabile

Forno UV SAFE mini

Consumo elettrico :
dipende dal modello di lampada installato
(vedi tabella sopra)

Alimentazione: universale multitemperatura
110-277V / AC 50-60 Hz
Peso 20 Kg (circa)



info@photoel.com

www.photoelcuring.com

Tel. (+39) 045 63 50 444