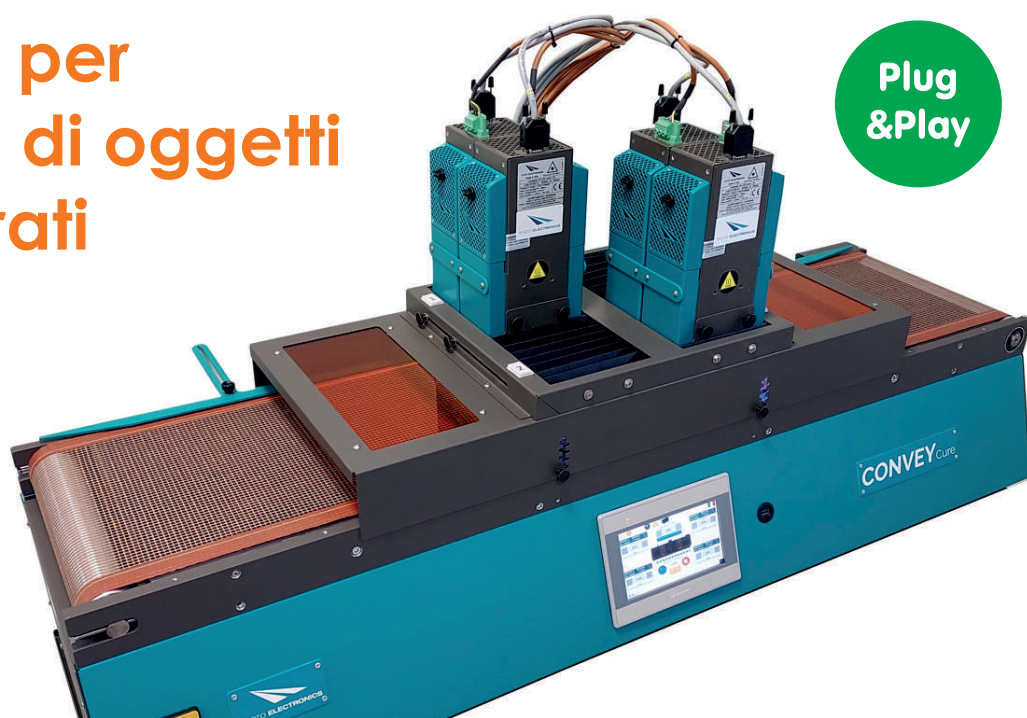


Forno UV LED per l'asciugatura di oggetti piani e substrati decorati

Progettato per
produzione e test
di laboratorio,
**polimerizza inchiostri,
vernici, adesivi
e resine**

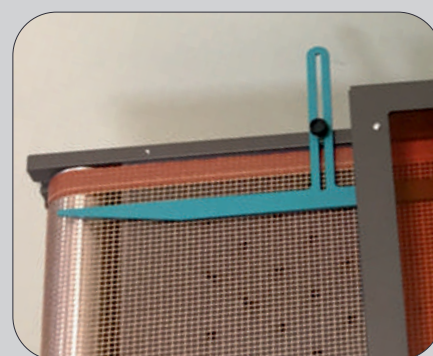
Plug
&Play



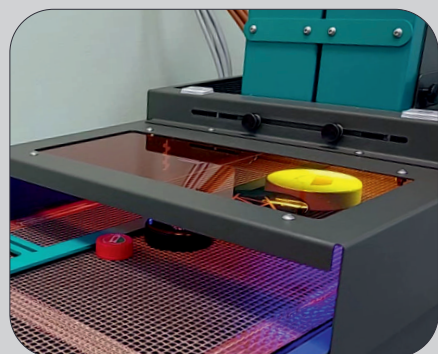
PLC con display per set up
parametri lampade (on/off + intensità)
e nastro (direzione/velocità)



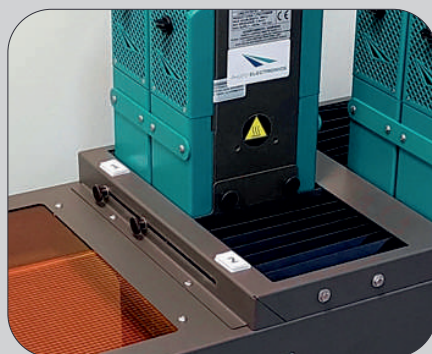
Piano aspirato per trattenuta
oggetti leggeri + nastro forato in Teflon,
resistente alle radiazioni UV,
con velocità standard o customizzata



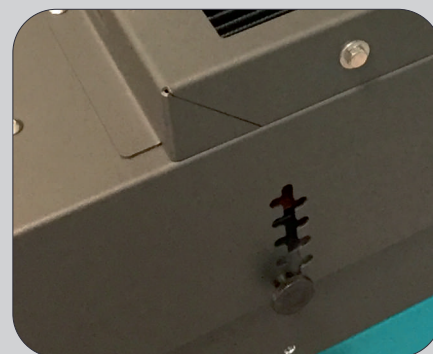
Guide di centraggio
regolabili e removibili



Installabili fino a 4 lampade
UV LED DROLED L70 anche
di lunghezze d'onda diverse



Tunnel di supporto lampade
con posizione regolabile



Regolazione manuale
altezza delle lampade
con step da 5 mm



Massima operatività con 4 lampade DROLED UV LED

CONVEY CURE 1300 è predisposto per l'installazione di 1, 2 o 4 lampade UV LED DROLED serie L70.

Le lampade possono essere posizionate allineate o sfalsate per irraggiare differenti larghezze di polimerizzazione.

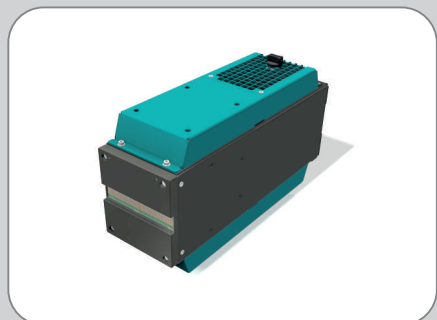
CONVEY CURE 1300 rispetto alla versione 800 permette di avere un'intensità di polimerizzazione superiore ed uno spazio di lavoro maggiore.



Dati tecnici

Dimensioni massime per passaggio oggetto	mm 305 x 50h (o custom)
Larghezza massima irraggiamento	mm 80 ÷ 305
Distanza lampade/nastro	mm 5 ÷ 50 (step da 5mm, estendibile)
Velocità avanzamento nastro	mt/min 0,1 ÷ 1,5 --- 1 ÷ 10 --- 3 ÷ 30 (o custom)
Potenza lampade UV LED	8 - 12 - 16 W/cm ² (o configurabile)
Lunghezze d'onda lampade UV LED	365 - 385 - 395 - 405 nm (o configurabile)
Intensità lampade UV LED	1 ÷ 100 %
Dati elettrici	max 3500 W - 110 ÷ 277 V - AC 50-60 Hz
Dimensioni forno	mm 1520 x 470 x 610h
Dimensioni cassa imballo	mm 1680 x 1080 x 960h
Peso forno con lampade	Kg 50
Peso forno imballato con cassa	Kg 170

Opzioni



Kit modulo aggiuntivo
UV LED DROLED L70



Tavolo di appoggio
cod. CONVEY1300/TABLE/01



Cassa per spedizione
cod. CONVEY1300PACK/02

